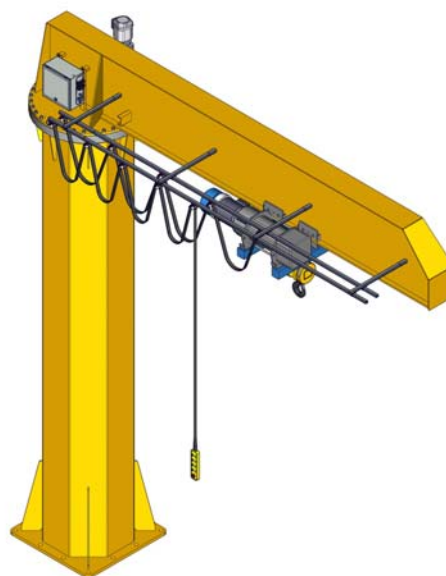




**GRU A BANDIERA A COLONNA CON BRACCIO IN TRAVE/CASSONE “VERSIONE CRE”.**

Realizzate per la movimentazione dei carichi all’interno di uno stabilimento. Sollevano il carico tramite il gancio azionato dall’unità di sollevamento. Ruotano il carico meccanicamente attorno all’asse di vincolo del braccio.

- Colonna autoportante realizzata in acciaio pressopiegato ed elettrosaldato fissata a terra tramite tirafondi o tasselli chimici.
- Il braccio è costituito da una trave portante realizzata in trave profilata a doppio T o in trave a cassone. Dotato di flangia forata predisposta per l’applicazione del cuscinetto ralla.
- Il motoriduttore di rotazione, applicato sul braccio, è dotato di motore autofrenante. Il pignone motore è calettato sull’albero lento in uscita dal riduttore, il quale si accoppia con la dentatura interna del cuscinetto ralla.
- La rotazione di 360° del braccio è resa continua in entrambe le direzioni di marcia attraverso l’utilizzo di collettore rotante di alimentazione.
- L’area circolare asservita dal braccio può essere limitata da finecorsa elettrici.
- Unità di sollevamento costituita da paranco a catena/fune fissato al carrello scorrevole sulle ali inferiori della trave braccio.
- Ruote di scorrimento, realizzate in acciaio al carbonio, girevoli su cuscinetti a lubrificazione permanente.

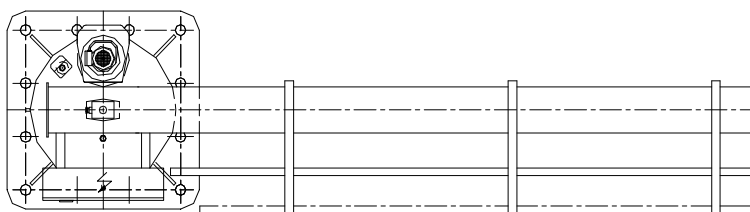
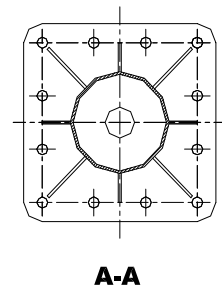
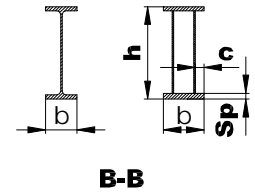
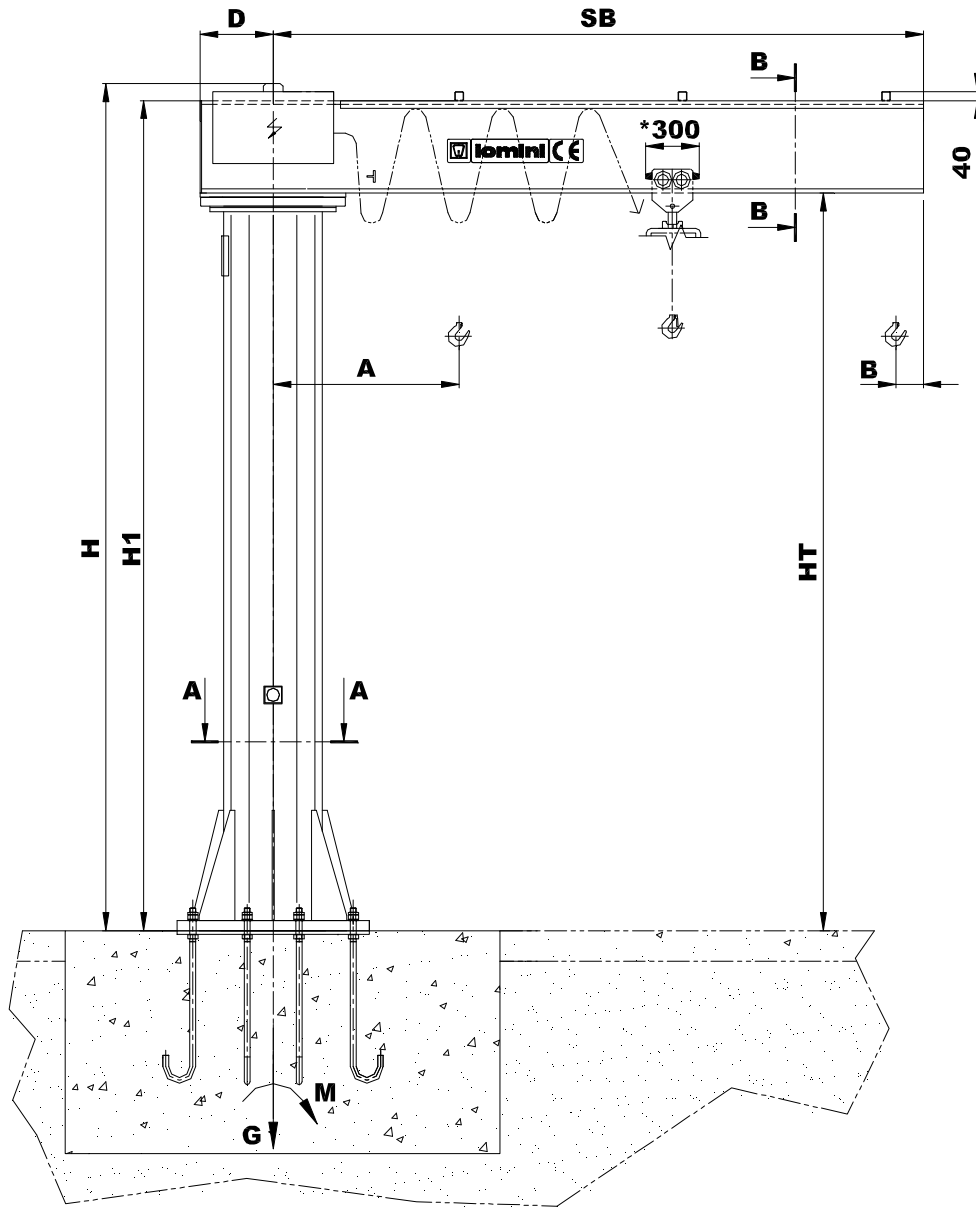


**Esecuzioni a speciali a richiesta :**

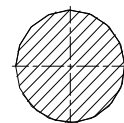
- Per ambiente esterno/industriale/marino
- Antiscintilla
- ATEX Direttiva 2014/34/EU

		Sbraccio (m)								
		2	3	4	5	6	7	8	9	10
Portata (kg)	1.000									
	2.000									
	3.200									
	5.000									
	6.300									
	8.000									
	10.000									

**GRU A BANDIERA A COLONNA CON BRACCIO IN TRAVE/CASSONE. ROTAZIONE ELETTRICA**



Rotazione 360°



## GRU A BANDIERA A COLONNA CON BRACCIO IN TRAVE/CASSONE. ROTAZIONE ELETTRICA

Portata kg	Modello gru	Grandezza colonna	Sbraccio nominale (SB) m		Profilo braccio		Dimensioni (mm)						Velocità di rotazione giri/min.	Velocità periferica di rotazione m/min.	Potenza motore kW.	Peso colonna kg/ml.	Peso gru kg.	Piastra di base tipo		Carichi dinamici	
					IPE	CASSONE	A	B	D	H	H1	HT						Tiranti tirafondo -F-	Ancoranti chimici -C-	M (daN·m)	G (daN)
			I b (mm)	II hxbxcxsp (mm)																	
1.000	CRE40D40	C20	4	160	-	680	150	425	4605	4330		0.79	4000	0.37	145	2045	PF6	PC7	6708	3995	
	CRE40D50		5	170	-	680	150	425	4605	4360		0.64			145	2140	PF6	PC9	8565	4100	
	CRE40D60		6	190	-	680	150	425	4605	4450		0.53			145	2325	PF6	--	10837	4305	
	CRE40D70	7	200	-	680	150	425	4605	4500		0.46	145			2505	PF6	--	13289	4501		
	CRE40D80	C21	8	-	470x300x60x15	730	150	475	4605	4470		0.40			175	2805	PF7A	--	15698	4904	
	CRE40D90	C22	9	-	530x300x60x20	750	150	495	4605	4530		0.35			205	3360	PF7A	--	19104	5587	
	CRE40D100	C23	10	-	630x300x60x20	855	150	600	4605	4630		0.32			265	4245	PF9	--	22689	6701	
2.000	CRE40E40	C20	4	180	-	680	150	425	4605	4400		0.79	4000	0.37	145	2115	PF6	--	12280	5365	
	CRE40E50		5	190	-	680	150	425	4605	4450		0.64			145	2245	PF6	--	15562	5507	
	CRE40E60	C21	6	-	470x300x60x15	730	150	475	4605	4470		0.53			175	2605	PF7A	--	19176	5975	
	CRE40E70	C22	7	-	530x300x60x20	750	150	495	4605	4530		0.46			205	3115	PF7A	--	23257	6610	
	CRE40E80	C23	8	-	630x300x60x20	855	150	600	4605	4630		0.40			265	3972	PF9	--	27574	7692	
	CRE40E90		9	-	630x300x60x20	855	150	600	4605	4630		0.35			265	4108	PF9	--	31631	7843	
	CRE40E100	C24	10	-	740x300x60x25	930	150	675	4605	4740		0.32			295	4958	PF10	--	37316	8853	
3.200	CRE40F40	C21	4	-	470x300x60x15	730	150	475	4605	4470		0.79	4000	0.55	175	2405	PF7A	--	19838	7580	
	CRE40F50	C22	5	-	530x300x60x20	750	150	495	4605	4530		0.64			205	2875	PF7A	--	25222	8167	
	CRE40F60		6	-	530x300x60x20	750	150	495	4605	4530		0.53			205	2995	PF7A	--	30551	8303	
	CRE40F70	C23	7	-	630x300x60x20	855	150	600	4605	4630		0.46			265	3835	PF9	--	36429	9368	
	CRE40F80		8	-	630x300x60x20	855	150	600	4605	4630		0.40			265	4075	PF9	--	42157	9635	
	CRE40F90	C24	9	-	740x300x60x25	930	150	675	4630	4740		0.35			295	4926	PF10	--	49250	10645	
	CRE40F100	C25	10	-	840x300x60x25	930	150	675	4630	4840		0.32			365	5550	PF10A	--	56517	11495	
5.000	CRE40G40	C22	4	-	530x300x60x20	750	150	495	4630	4530		0.79	4000	**20	205	2885	PF7A	--	30032	10645	
	CRE40G50		5	-	630x300x60x20	855	150	600	4630	4630		0.64			265	3798	PF9	--	37888	11795	
	CRE40G60	C23	6	-	630x300x60x20	855	150	600	4630	4630		0.53			265	3935	PF9	--	45770	11945	
	CRE40G70		7	-	740x300x60x25	930	150	675	4630	4740		0.46			295	4600	PF10	--	54535	12570	
	CRE40G80	C24	8	-	740x300x60x25	930	150	675	4630	4740		0.40			295	4765	PF10	--	62954	12932	
	CRE40G90	C25	9	-	840x300x60x25	930	150	675	4750	4840		0.35			365	5420	PF10A	--	72325	13819	
	CRE40G100	C26	10	-	940x300x60x25	930	150	675	4750	4940		0.32			485	6385	PF11	--	81835	15153	
6.300	CRE40H40	C23	4	-	630x300x60x20	855	150	600	4750	4630		0.79	4000	0.75	265	3710	PF9	--	39100	13928	
	CRE40H50		5	-	630x300x60x20	855	150	600	4750	4630		0.64			265	3850	PF9	--	49036	14080	
	CRE40H60	C24	6	-	740x300x60x25	930	150	675	4750	4740		0.53			295	4490	PF10	--	59672	14857	
	CRE40H70		7	-	840x300x60x25	930	150	675	4750	4840		0.46			365	5060	PF10A	--	70595	15650	
	CRE40H80	C25	8	-	840x300x60x25	930	150	675	4750	4840		0.40			365	5245	PF10A	--	81380	15850	
	CRE40H90		9	-	940x300x60x25	930	150	675	4820	4940		0.35			485	6195	PF11	--	82815	17175	
	CRE40H100	C27	10	-	1040x300x60x25	930	150	675	4820	5040		0.32			485	6920	PF11A	--	106525	17980	
8.000	CRE40L40	C23	4	-	630x300x60x20	855	150	600	4840	4630		0.79	4000	1.50	265	3810	PF9	--	48019	16273	
	CRE40L50	C24	5	-	740x300x60x25	930	150	675	4840	4740		0.64			295	4425	PF10	--	60547	17021	
	CRE40L60	C25	6	-	840x300x60x25	930	150	675	4840	4840		0.53			365	4982	PF10A	--	73374	17795	
	CRE40L70		7	-	940x300x60x25	930	150	675	4840	4940		0.46			485	5915	PF11	--	86466	19097	
	CRE40L80	C27	8	-	1040x300x60x25	930	150	675	4840	5040		0.40			485	6452	PF11A	--	101104	19694	
	CRE40L90		9	-	1040x300x60x25	930	150	675	4840	5040		0.35			485	6686	PF11A	--	114840	19953	
	CRE40M40	C24	4	-	740x300x60x25	930	150	675	4840	4740		0.79			295	4662	PF10	--	58595	19394	
10.000	CRE40M50	C25	5	-	840x300x60x25	930	150	675	4840	4840		0.64	365	4803	PF10A	--	73662	20150			
	CRE40M60	C26	6	-	940x300x60x25	930	150	675	4840	4940		0.53	485	5719	PF11	--	89015	21440			
	CRE40M70	C27	7	-	1040x300x60x25	930	150	675	4840	5040		0.46	485	6219	PF11A	--	105615	21988			

NOTA: \* con dimensione differente del carrello, gli accostamenti "A" e "B" subiranno delle variazioni.

\*\* Velocità di rotazione regolata con Inverter.